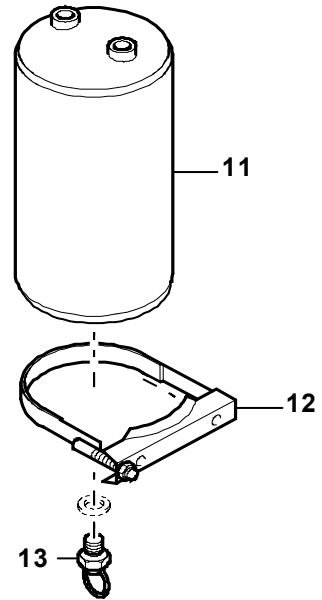
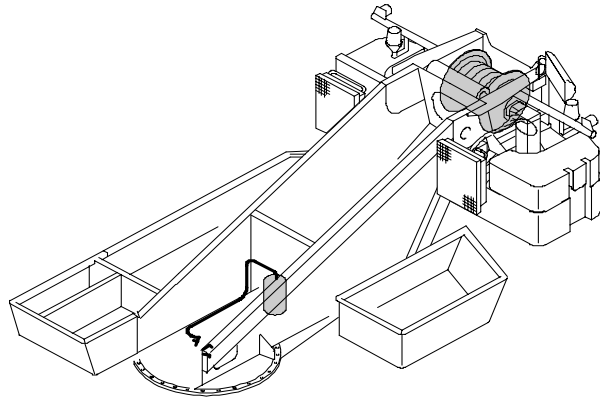


**GROVE**DRUCKLUFTANLAGE  
COMPRESSED-AIR SYSTEMBILDТАFEL  
PICTORIAL DISPLAY**GMK 3050**  
**BE 600**  
**G 756**

02.00

**2303757-ETL C**

1/1

**2303757-C-BL01**  
**0200-3050**